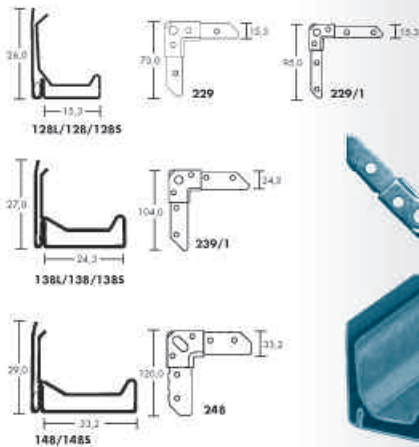


A-B-C-D ... MEZ!





MEZ®-FLANGE-SYSTEME 20/30/40 DIE EINZIG DICHTEN SBM-PROFILE!

MEZ® FLANGE SYSTEMS 20/30/40 THE UNIQUE LEAK-TIGHT SBM-PROFILES!

Zusammen mit unseren Kunden & Partnern, den führenden Unternehmen der Lüftungsindustrie, setzt die MEZ-TECHNIK GmbH immer wieder neue Maßstäbe bei Produkten für die Fertigung und Montage von Luftleitungen & Lüftungskomponenten. Die Qualität, Luftdichtigkeit, Stabilität und Montagefreundlichkeit von Luftkanälen, die mit MEZ®-FLANGE-Systemen gefertigt werden, sind seit deren Innovation im Jahre 1969, damals wie heute „state of the art“.

Together with our customers and partners – leading companies in the ventilation industry – MEZ-TECHNIK GmbH continues to set new standards in products for the manufacturing and assembly of duct and ventilation components. The quality, air tightness, stability and ease-of-assembly of ductwork produced using MEZ® FLANGE systems have remained state-of-the-art since their introduction in 1969.



MEZ®-PLAST – GANZ SCHÖN DICHT SEIT 30 JAHREN! MEZ®-PLAST – PERFECT SEALING FOR 30 YEARS!

MEZ®-PLAST, der erste hygienisch unbedenkliche, silikongefreie und fettbeständige Dichtstoff speziell für Luftkanäle. Oft kopiert aber nie erreicht!

MEZ®-PLAST, the first hygienic, silicone-free and grease-resistant sealant especially for air ducts. Much copied but never bettered!



MEZ®-TAPES – OHNE GEHT GAR NICHT! MEZ®-TAPES – INDISPENSABLE!

Luftkanaldichtbänder 9 x 4 mm für unser System 20, 12 x 4 mm für unser System 30 und 20 x 4 mm für unser System 40. Nicht mehr und nicht weniger.

Air duct sealing tapes in 9 x 4 mm for System 20, 12 x 4 mm for System 30, and 20 x 4 mm for System 40. Precisely what you need.



MEZ®-LATZ – ... RUSSEN, KLEMMEN & KLAMMERN MEZ®-LATZ – AIR DUCT CLAMP

Es kann nur Eine geben! Auch das Rad wurde nur einmal erfunden.

Der Rest ist Material, Energie & Zeit. Mehr sagen wir dazu nicht.

There can be only one! Why reinvent the wheel?

No need to say more: it's simply material, energy, and time.



MEZ®-MONTAGE – OBEN NOCH GANZ DICHT?! MEZ®-MONTAGE – EVERYTHING OK UP THERE?!

Der Norm sei Dank. Fertigung ist das Eine, die Montage das Andere.

MEZ-TECHNIK hat schon immer das Ganze fest im Blick.

Thanks to the european standard DIN EN 15071! Production's one thing, but assembly's just as important. MEZ-TECHNIK always considers the whole picture.



PRÜFZEUGNIS

Die
ZECH Engineering GmbH
 Frerer Str. 8
 49809 Lingen (Ems)

bestätigt der

MEZ-TECHNIK GmbH
 Bierwiesenstraße 7
 72770 Reutlingen,

dass die durch ZECH Engineering im Zeitraum vom 30.11.2009 bis zum 02.12.2009 getesteten Luftkanalprofile aus dem Hause MEZ-TECHNIK mit der Bezeichnung:

MEZ-SYPHON-FLANGE System 20
 und
MEZ-SYPHON-FLANGE System 30

die nachfolgend genannten Anforderungen erfüllen:

Es wird bestätigt, dass die in der DIN EN 1507 „Lüftung von Gebäuden – Rechteckige Luftleitungen aus Blech – Anforderungen an Festigkeit und Dichtheit“, Ausgabe Juli 2006 gestellten Anforderungen für die Erfüllung der Dichtheitsklasse C bei Abdichtung an der Rahmenecke mit Dichtmasse und bei Abdichtung mit einem handelsüblichen Kanaldichtband 12 x 4 mm zwischen den Profilrahmen erfüllt werden.

Daher gilt: Bei fachmännischer Montage von Luftkanälen die mit MEZ-SYPHON-FLANGE System 20 und 30 produziert wurden, wird mindestens die Dichtheitsklasse C gemäß DIN EN 1507:2006 erreicht.

Der Prüflingenieur

Dipl.-Ing. Thomas Niester

Lingen (Ems), 10.02.2011



ILH BERLIN
 INSTITUT FÜR LUFTHYGIENE

Das Institut für Lufthygiene Berlin bestätigt in seinem Prüfbericht BM 12/10-11, dass die von MEZ-TECHNIK verarbeitete Dichtmasse die Anforderungen der VDI 6022, Blatt 1 (04/2006) an mikrobielle Inertheit erfüllt. Sie ist für den Einsatz in RLT-Anlagen geeignet.

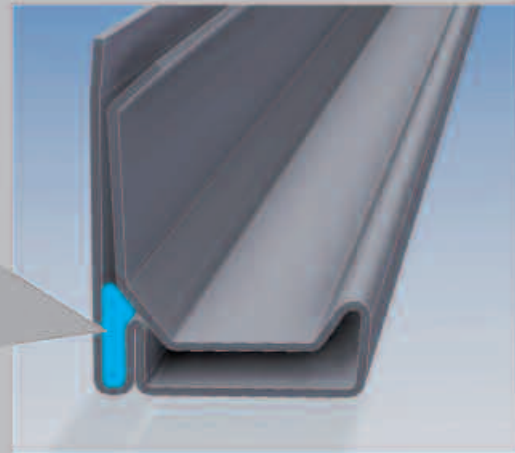
MEZ-FLANGE SYSTEME® – ORIGINALE SIND SCHON IMMER EINE KLASSE FÜR SICH! **MEZ-FLANGE SYSTEMS® – THE ORIGINALS ARE STILL A CLASS OF THEIR OWN!**

Für herausragende Innovationen sind wir Schwaben ja schon immer bekannt. **Schaffa, schaffa Häusle baa!**
*We Swabians have always been known for our outstanding innovations. **With hard work, anything's possible!***



MEZ-MASTIC INSIDE!

- zertifiziert nach VDI 6022
- dauerelastisch
- dauerhaft temperaturbeständig
–30°C bis +120°C
- certified to VDI 6022
- permanently elastic
- durably heat-resistant from
–30°C to +120°C



MEZ-TECHNIK GmbH | Bierwiesenstraße 7 | 72770 Reutlingen | Deutschland
Tel. +49 (0) 70 72/600 98-0 | Fax +49 (0) 70 72/600 98-60 | info@mez-technik.de | www.mez-technik.com

